

WARING[®] **COMMERCIAL**

**30-CUP, 55-CUP AND 110-CUP
COFFEE URNS**

**CAFETERAS PERCOLADORAS
DE 30 TAZAS (4.35 L), 55 TAZAS (7.95 L)
Y 110 TAZAS (15.95 L)**

**PERCOLATEURS/URNES À CAFÉ
DE 30 TASSES (4,35 L), 55 TASSES (7,95 L)
ET 110 TASSES (15,95 L)**



WCU30/WCU55/WCU110

For your safety and continued enjoyment of this product,
always read the instruction book carefully before using.

Para su seguridad y para disfrutar plenamente de este producto,
siempre lea cuidadosamente las instrucciones antes de usarlo.

Afin que votre appareil vous procure en toute sécurité beaucoup de
satisfaction, lire attentivement le mode d'emploi avant de l'utiliser.

IMPORTANT SAFEGUARDS

When using electrical appliances, basic safety precautions should always be taken, including the following:

1. **READ ALL INSTRUCTIONS.**
2. Always unplug from outlet prior to handling or cleaning.
3. Do not touch hot surfaces. Use handles or knobs.
4. This appliance is not intended for use by persons (including children) with reduced physical, sensory or mental capabilities, or lack of experience and knowledge, unless they are under supervision or have been given instruction concerning use of the appliance by a person responsible for their safety.
5. To protect against fire, electrical hazards, and/or personal injury, do not immerse cord, plugs or base in water or other liquids.
6. Close supervision is necessary when any appliance is used by or near children.
7. Do not operate any appliance with a damaged cord or plug or after the appliance malfunctions or has been dropped or damaged in any manner. Return appliance to the nearest Waring Repair Center for examination, repair, and electrical or mechanical adjustment.
8. The use of accessory attachments not recommended by Waring may cause injuries.
9. Do not use outdoors.
10. Do not let cord hang over edge of table or counter or touch hot surfaces.
11. Use extreme caution in moving coffee urn when it contains hot liquids.
12. Do not place on or near a hot gas or electric burner, or in a heated oven.
13. Do not use appliance for other than its intended use.
14. In replacing the cover, make sure that it is seated all around the rim of the body. To remove, grasp knob, twist, and lift off.
15. Scalding may occur if the lid is removed during the brewing cycle.

16. This coffeemaker is equipped with a 3-prong grounding plug and must be plugged into a correctly polarized 3-prong grounding-type wall receptacle.

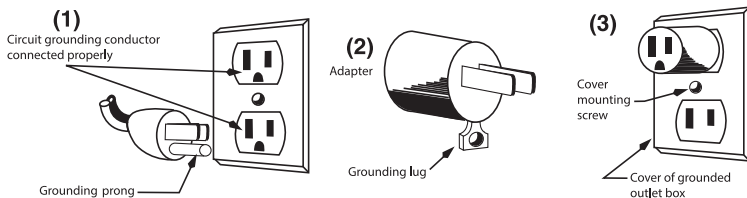
SAVE THESE INSTRUCTIONS FOR COMMERCIAL USE ONLY

INTRODUCTION

Thank you for purchasing a Waring™ Commercial Professional Coffee Urn. All three models are built to higher performance standards, and Waring offers users a choice of 30-, 55-, and 110-cup capacities. A dual heater system first brews coffee at a hotter temperature to ensure maximum flavor, then automatically shifts to the second heater to lower the temperature and hold it at the ideal drinking temperature. Shorter brew times, extra-large capacities, and classic stainless styling make these coffee urns perfect for special events and large commercial kitchens.

GROUNDING INSTRUCTIONS

For your protection, Waring™ Commercial Professional Coffee Urns are equipped with a 3-conductor cordset that has a molded 3-prong grounding-type plug, and should be used in combination with a properly connected grounding-type outlet as shown in Figure 1. If a grounding-type outlet is not available, an adapter, shown in Figure 2, may be obtained so that a 2-slot wall outlet can be used with a 3-prong plug. Referring to Figure 3, the adapter must be grounded by attaching its grounding lug under the screw of the outlet cover plate.



CAUTION: Before using an adapter, it must be determined that the outlet cover plate screw is properly grounded. If in doubt, consult a licensed electrician. Never use an adapter unless you are sure it is properly grounded.

Note: Use of an adapter is not permitted in Canada.

SHORT CORD INSTRUCTIONS

A short power-supply cord is provided to reduce the risk resulting from becoming entangled in or tripping over a longer cord.

If a longer detachable power-supply cord or extension cord is used, (1) the marked electrical rating of the extension cord should be at least as great as the electrical rating of the appliance, and (2) the longer cord should be arranged so that it will not drape over the countertop or tabletop where it can be pulled on by children or tripped over unintentionally.



The lightning flash with arrowhead symbol within an equilateral triangle is intended to alert the user to the presence of uninsulated “dangerous voltage” within the product’s enclosure that may be of sufficient magnitude to constitute a risk of fire or electric shock to persons.



The exclamation point within an equilateral triangle is intended to alert the user to the presence of important operating and maintenance (servicing) instructions in the literature accompanying the appliance.

BEFORE FIRST USE

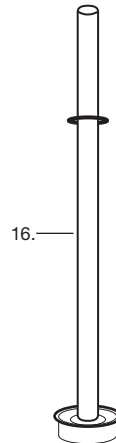
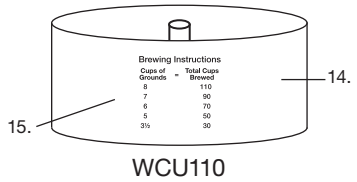
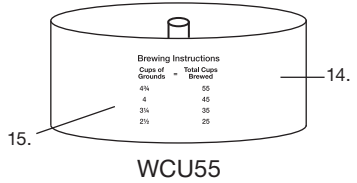
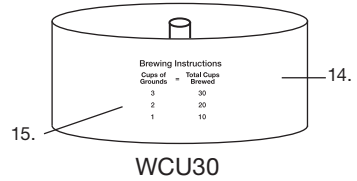
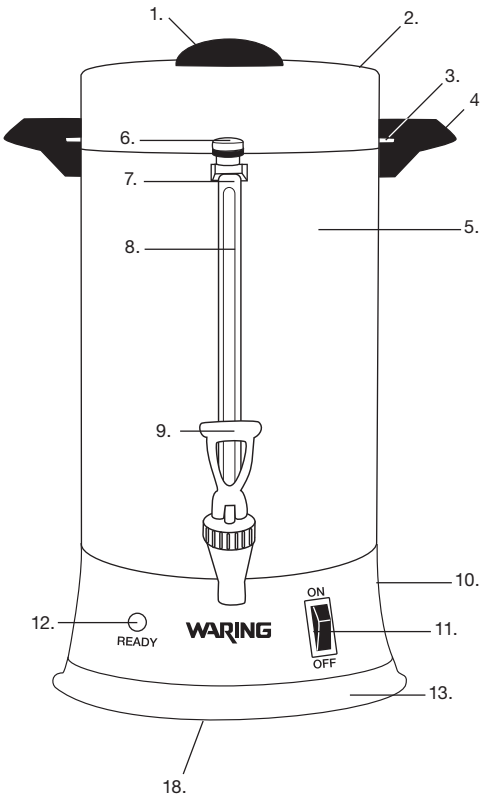
1. Carefully unpack coffee urn and remove all packing materials.
2. Wash the coffee urn thoroughly before brewing for the first time.

NOTE: It is recommended that prior to brewing your first pot of coffee, you run the unit with cold water only (without coffee grounds).

PARTS

1. Cover handle
2. Cover
3. Locking tabs
4. Handles
5. Body
6. Sight glass cap
7. Coffee level indicator
8. Removable sight glass
9. Spigot lever
10. Coffee urn base
11. On/Off power switch
12. Ready indicator light

13. Base cover
14. Brew basket
15. Coffee brew quantities
16. Pump tube
17. Cord (not shown)
18. Cord wrap storage (underneath)



BREWING COFFEE – IMPORTANT STEPS TO FOLLOW

1. Remove cover and brew basket. Check to see that spigot is closed. Use cold, fresh tap water to fill coffee urn. **DO NOT OVERFILL OR UNDERFILL.** Fill according to markings on inside of urn for number of cups desired. Use cold tap water – the automatic brewing cycle is timed to begin with a cold-water start.

NOTE: DEPENDING ON MODEL, THE MINIMUM BREW FOR EACH URN IS 10/25/30 CUPS.

2. Wet the coffee basket to help keep small particles of coffee from sifting through. Add desired amount of REGULAR or PERCOLATOR GRIND COFFEE to basket. Use bottom of measuring cup to smooth out the grounds so you have a flat, even surface. Place basket on the pump tube. The pump tube must be resting correctly in center well in order for the unit to brew properly.

NOTE: Ground coffee quantities are printed on the side of the brew basket and on the following page for added convenience. The number of cups is based on the use of a standard dry measuring cup.

3. Replace the urn cover and secure in position by turning cover clockwise.
4. Plug into standard household 120 volt AC wall outlet. To avoid unnecessary strain on the heating mechanism, **PLUG IN COFFEE URN AFTER THE WATER AND COFFEE ARE ADDED.**
5. When coffee brewing is complete, percolating will stop and the green indicator light will come on. The urn automatically switches to the “keep warm” setting to preserve fresh-tasting coffee at a hot, ready-to-serve temperature.

CAUTION: Keep cover in place during brew cycle because hot water may splash from pump tube.

6. Unplug urn when only 1 or 2 cups of coffee remain.

For best flavor, remove coffee basket and pump tube when brewing is completed.

NOTE: Excess coffee will remain under the spigot level. See cleaning section for emptying instructions.

REMOVE PARTS CAREFULLY: COFFEE URN AND PARTS WILL BE HOT!

The following chart suggests amount of coffee to use for medium brew; amounts can be varied to suit personal taste and particular coffees.

Cups to Be Brewed	Amt. of Ground Coffee to Use	
	Cups*	Tablespoons
WCU30		
MIN 10	1	16
20	2	32
30	3	48
WCU55		
MIN 25	2½	40
35	3¼	52
45	4	64
55	4¾	76
WCU110		
MIN 30	3½	56
50	5	80
70	6	96
90	7	112
110	8	128
1 cup brewed coffee = 5 fluid ounces		
* Use standard dry measuring cup		

CLEANING & MAINTENANCE

CAUTION: Always remove plug from outlet after each use. Let coffee urn cool. Remove cover, coffee basket and pump tube carefully – grounds and remaining coffee may still be warm. After dispensing, excess coffee will remain under the spigot level. To empty, use handles and carefully tilt the body forward with the spigot open so that excess coffee can drain out into a container. Discard coffee.

BEFORE & AFTER EACH USE

Before using for the first time and after each use, wash the brew basket, pump tube and interior of the urn with water and detergent. Never immerse base of urn in liquid. Rinse urn thoroughly. The cover, basket, and pump tube may be washed on top rack of dishwasher.

SITE GLASS CLEANING

To clean the sight glass tube, remove the sight glass cap and pull out glass tube. Remove the rubber caps from each end. Fill tube with water and liquid detergent and scrub the tube. This will sanitize the tube and remove any stains that may have built up. Rinse thoroughly.

IMPORTANT: You must replace rubber caps at each end of the tube in order for the unit to continue to brew properly.

CLEANING THE EXTERIOR

Wipe exterior with a damp cloth and dry.

DECALCIFICATION

After repeated use: Accumulation of oil and coffee stains may cause a bitter taste. Remove stains with an all-purpose coffee cleanser. Follow the directions on the package, filling with water to 1½ inches from top. Rinse well.

NOTE: Any other servicing should be performed by an authorized service representative.

MEDIDAS DE SEGURIDAD IMPORTANTES

Al usar aparatos eléctricos, siempre debe tomar precauciones básicas de seguridad, incluso las siguientes:

1. **LEA TODAS LAS INSTRUCCIONES.**
2. Siempre desconecte el aparato antes de cualquier manipulación o mantenimiento.
3. No toque las superficies calientes; utilice los mangos/asas y los botones/perillas.
4. Los niños o las personas que carezcan de la experiencia o de los conocimientos necesarios para manipular el aparato, o aquellas cuyas capacidades físicas, sensoriales o mentales estén limitadas, no deben utilizar el aparato sin la supervisión o la dirección de una persona responsable por su seguridad.
5. Para reducir el riesgo de incendio, descarga eléctrica o lesiones, no sumerja el cable, la clavija o la base en agua ni en ningún otro líquido.
6. Supervise el uso de este aparato cuidadosamente cuando sea usado por o cerca de niños.
7. No utilice este aparato si el cable o el enchufe están dañados, después de un mal funcionamiento, después de que se haya caído o si está dañado; regréselo a un centro de servicio autorizado para su revisión, reparación o ajuste.
8. El uso de accesorios no recomendados por Waring para uso con este modelo puede provocar heridas.
9. No lo utilice en exteriores.
10. No permita que el cable cuelgue del borde de la encimera o de la mesa, ni que tenga contacto con superficies calientes.
11. Tenga sumo cuidado al mover el aparato cuando contenga líquido caliente.
12. No coloque el aparato sobre o cerca de un quemador a gas o de una hornilla eléctrica caliente, ni en un horno caliente.
13. No utilice el aparato para ningún fin que no sea el indicado.
14. Al volver a cerrar la tapa, cerciórese de que está correctamente asentada todo alrededor del borde de la cuba. Para quitar la tapa, agárrela por el asa, gire y alce.

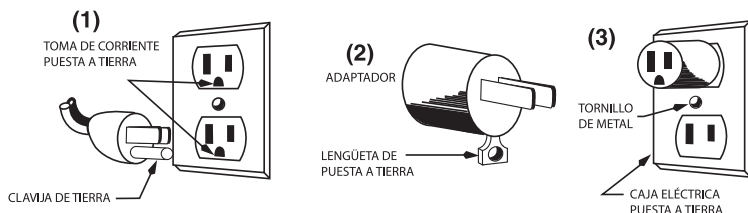
15. Para evitar las quemaduras, no quite la tapa durante la preparación.
16. Este aparato cuenta con un cable de puesta a tierra, con enchufe de tierra, el cual debe ser enchufado en una toma de corriente debidamente puesta a tierra.

GUARDE ESTAS INSTRUCCIONES PARA USO COMERCIAL ÚNICAMENTE

INTRODUCCIÓN

Gracias por comprar una cafetera percoladora profesional Waring™ Commercial. Cualquiera que sea el modelo que haya elegido, 30 tazas (4.35 L), 55 tazas (7.95 L) o 110 tazas (15.95 L), puede estar seguro/a que su cafetera percoladora Waring ha sido fabricada con los más altos estándares de calidad, para un rendimiento superior. Un sistema de dos resistencias primero prepara el café usando una temperatura más alta para garantizar el máximo sabor, y luego lo mantiene caliente, automáticamente, usando una temperatura más baja para que siempre esté a la temperatura de consumo ideal. Tiempos de preparación más cortos, altas capacidades y estilo clásico de acero inoxidable... estas cafeteras percoladoras son perfectas tanto para los eventos especiales como para las cocinas comerciales grandes.

INSTRUCCIONES DE PUESTA A TIERRA



Para su protección, este aparato está equipado con un cable de puesta a tierra, con enchufe de tierra, el cual debe ser enchufado en una toma de corriente debidamente puesta a tierra (Fig. 1). Si una toma de corriente con toma de tierra no está disponible, se podrá usar un adaptador para conectar el aparato a una toma de

corriente sin toma de tierra (Fig. 2). El adaptador debe ser puesto a tierra mediante un tornillo de metal que conecte la lengüeta del adaptador a la placa de la toma de corriente (Fig. 3).

PRECAUCIÓN: antes de conectar el adaptador, asegúrese de que la toma de corriente está puesta a tierra. Si no está seguro/a, comuníquese con un electricista. Nunca use un adaptador sin estar seguro/a de que la toma de corriente esté puesta a tierra.

Nota: está prohibido usar un adaptador en Canadá.



USO DE EXTENSIONES

El cable provisto con este aparato es corto, para reducir el peligro de que alguien se enganche o tropiece con un cable más largo.

Se podrá usar una extensión eléctrica o un cable removible más largo, siempre que (1) la clasificación nominal de la extensión o del cable sea por lo menos igual a la del aparato y que (2) el cable más largo o la extensión sean acomodados de manera que no cuelguen de la encimera/mesa, donde pueden ser jalados por niños o pueden causar tropiezos.



El símbolo de relámpago con punta de flecha dentro de un triángulo equilátero tiene como fin alertar al usuario de la presencia de voltajes peligrosos no aislados en el interior del aparato, los cuales pueden ser de suficiente magnitud para constituir un riesgo de incendio o descarga eléctrica.

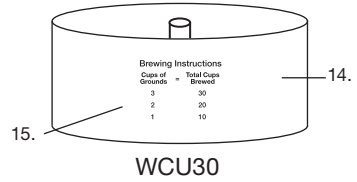
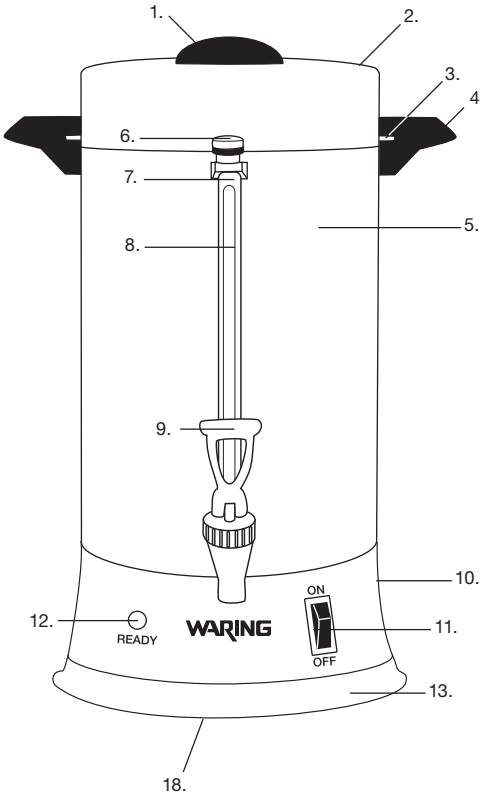


El signo de exclamación dentro de un triángulo equilátero tiene como fin alertar al usuario de la presencia de instrucciones importantes de operación y mantenimiento (servicio) en la documentación que acompaña al equipo.

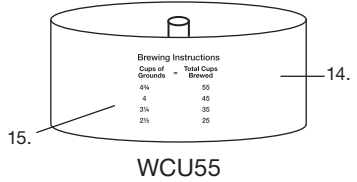
PIEZAS

1. Asa de la tapa
2. Tapa
3. Patas de bloqueo
4. Asas
5. Carcasa
6. Tapa de la mirilla de vidrio
7. Indicador de nivel de café
8. Mirilla de vidrio removible
9. Palanca del grifo/ de la llave
10. Base
11. Botón de encendido/ apagado

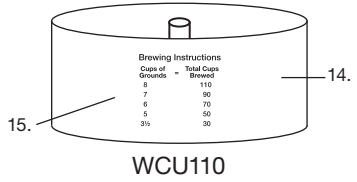
12. Luz de listo
13. Cubierta de la base
14. Filtro
15. Cantidades de café
16. Tubo percolador
17. Cable (no ilustrado)
18. Espacio para guardar el cable (debajo de la base)



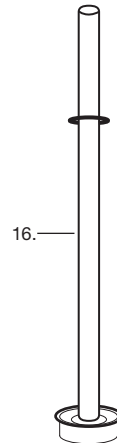
WCU30



WCU55



WCU110



ANTES DEL PRIMER USO

1. Desembale cuidadosamente el aparato y quite todo el material de embalaje.
2. Lave cuidadosamente la cuba antes del primer uso.

NOTA: se aconseja hacer funcionar el aparato con agua solamente (sin usar café molido) antes del primer uso.

PREPARACIÓN PASO A PASO

1. Quite la tapa y el filtro. Cerciérese de que el grifo/la llave está cerrado/a. Llene el depósito con agua fría de la llave. **NO LLENE EL DEPÓSITO DEBAJO DE LA CAPACIDAD MÍNIMA O POR ENCIMA DE LA CAPACIDAD MÁXIMA.** Agregue agua hasta el nivel deseado, dependiendo de la cantidad de tazas deseadas. Utilice agua fría solamente; la duración del ciclo de preparación ha sido calculada empezando con agua fría.

NOTA: DEPENDIENDO DEL MODELO COMPRADO, LA CAPACIDAD MÍNIMA DE SU CAFETERA PERCOLADORA ES DE 10 TAZAS (1.45 L), 25 TAZAS (3.6 L) O 30 TAZAS (4.35 L).

2. Moje el filtro para ayudar a retener las pequeñas partículas de café. Agregue al filtro la cantidad deseada de CAFÉ MOLIDO REGULAR o CAFÉ MOLIDO PARA CAFETERA PERCOLADORA. Suavice la parte de encima del café molido con la parte de abajo de una cucharada para que esté llana y uniforme. Coloque el filtro encima del tubo percolador. El tubo percolador debe reposar correctamente en el centro del depósito para que la unidad funcione debidamente.

NOTA: las cantidades de café molido están indicadas en el costado del filtro y en la página siguiente. La cantidad de tazas de café molido está basada en el uso de un vaso medidor para ingredientes secos. Una taza equivale a 75 g de café molido.

3. Cierre la tapa, girándola en sentido horario para bloquearla.
4. Enchufe el cable en una toma de corriente estándar de 120 V AC. Para evitar cansar el mecanismo de calentamiento, **ENCHUFE LA CAFETERA SOLAMENTE DESPUÉS DE HABER AGREGADO AGUA Y CAFÉ.**

5. Al final del ciclo de preparación, la percolación se detendrá y el indicador luminoso verde se encenderá. La cafetera ingresará automáticamente el modo “mantener caliente” para mantener el café fresco y a la temperatura perfecta para servir.

PRECAUCIÓN: mantenga la tapa cerrada durante el ciclo de preparación, ya que agua caliente puede salpicar del tubo percolador.

6. Cuando queden solamente 1 a 2 tazas (145 ml a 290 ml) de café en la percoladora, desenchufe la unidad.

Para un sabor óptimo, saque el filtro y el tubo percolador al final del ciclo de preparación.

NOTA: quedará café más abajo del nivel del grifo/de la llave; véase las instrucciones de vaciado en la sección “Limpieza y mantenimiento”.

TENGA CUIDADO AL SACAR LAS PIEZAS; ¡LA CAFETERA PERCOLADORA Y LAS PIEZAS ESTARÁN MUY CALIENTES!

La tabla a continuación indica la cantidad de café recomendada para preparar café de intensidad media; puede variar la cantidad de café dependiendo de sus preferencias y del café usado.

Cantidad de tazas deseada	Cantidad de café molido	
	Tazas* (1 taza = 75 g)	Cucharadas
WCU30		
MIN 10 (1.45 L)	1 (75 g)	16
20 (2.9 L)	2 (155 g)	3
30 (4.35 L)	3 (230 g)	48
WCU55		
MIN 25 (3.6 L)	2½ (190 g)	40
35 (5 L)	3¼ (250 g)	52
45 (6.5 L)	4 (310 g)	64
55 (7.95 L)	4¾ (365 g)	76
WCU110		
MIN 30 (4.35 L)	3½ (270 g)	56
50 (7.25 L)	5 (385 g)	80
70 (10 L)	6 (460 g)	96
90 (13 L)	7 (540 g)	112
110 (15.95 L)	8 (615 g)	128
1 taza de café preparado = 5 onzas = 145 ml		
*Usar un vaso medidor para ingredientes secos		

LIMPIEZA Y MANTENIMIENTO

PRECAUCIÓN: desenchufe el cable de la toma de corriente después de cada uso. Permita que la unidad se enfríe. Con cuidado, saque la tapa, el filtro y el tubo percolador; puede que los posos y el café sigan calientes. Después de servir el café, quedará café más abajo del nivel del grifo/de la llave. Para vaciar la percoladora, abra el grifo/la llave e incline la unidad hacia adelante de manera que el líquido se escurra en un recipiente. Tire el café.

ANTES DEL PRIMER USO Y DESPUÉS DE CADA USO

Antes del primer uso y después de cada uso, lave el filtro, el tubo percolador y el interior de la percoladora con agua y detergente. Nunca sumerja la base del aparato en agua. Enjuague el interior de la percoladora con abundante agua. Nota: la tapa, el filtro y el tubo percolador son aptos para lavavajillas (nivel superior solamente).

LIMPIEZA DE LA MIRILLA

Para limpiar el tubo de vidrio de la mirilla, quite la tapa de la mirilla y retire el tubo. Quite los tapones de caucho de las extremidades del tubo. Llene el tubo con agua y detergente líquido y restriegue el interior; esto saneará el tubo y quitará las manchas. Enjuague bien.

IMPORTANTE: cerciórese de volver a colocar los tapones de caucho en las extremidades del tubo antes de volver a instalarlo, o la unidad no funcionará correctamente.

LIMPIEZA DE LA CARCASA

Limpie el exterior de la carcasa con un paño humedecido y séquelo.

DESCALCIFICACIÓN

Uso frecuente: la acumulación de residuos puede causar manchas y hacer que el café tenga un sabor amargo. Para quitar las manchas, utilice un limpiador de cafeteras. Siga las instrucciones del fabricante, llenando el depósito con agua hasta 1½ pulgadas (4 cm) de la parte superior. Enjuague bien.

NOTA: cualquier otro servicio debe ser realizado por un técnico autorizado.

IMPORTANTES CONSIGNES DE SÉCURITÉ

L'utilisation d'appareils électriques requiert la prise de précautions élémentaires, parmi lesquelles les suivantes :

1. **LIRE TOUTES LES INSTRUCTIONS.**
2. Toujours débrancher l'appareil avant toute manipulation ou entretien.
3. Ne pas toucher les surfaces chaudes ; utiliser les poignées ou les boutons.
4. Cet appareil ne devrait pas être utilisé par des enfants ou des personnes atteintes de certains handicaps physiques, mentaux ou sensoriels, ou qui ne disposent pas des connaissances ou de l'expérience nécessaires, à moins qu'une personne responsable de leur sécurité leur en ait expliqué le fonctionnement ou les encadre.
5. Afin de réduire le risque d'incendie, de choc électrique ou de blessures, ne pas plonger le cordon, la fiche ou le socle dans l'eau ou tout autre liquide.
6. Il convient d'exercer une surveillance étroite lorsque l'appareil est utilisé par ou près d'enfants.
7. Ne pas utiliser l'appareil si le cordon d'alimentation ou la fiche sont endommagés, s'il ne fonctionne pas correctement, s'il est abîmé ou après qu'il soit tombé ; le renvoyer à un service après-vente autorisé afin qu'il soit inspecté, réparé ou réglé au besoin.
8. L'utilisation d'accessoires non recommandés par Waring peut entraîner des risques pour l'utilisateur.
9. Ne pas utiliser l'appareil à l'air libre.
10. Ne pas laisser le cordon pendre au bord d'une table ou d'un plan de travail, ni entrer en contact avec des surfaces chaudes.
11. Faire particulièrement attention lorsque vous déplacez le percolateur alors qu'il contient du liquide chaud.
12. Ne pas mettre l'appareil sur ou à proximité d'une plaque à gaz ou électrique, ni dans un four chaud.
13. Ne pas utiliser cet appareil à des fins autres que celles pour lesquelles il a été conçu.
14. Lorsque vous refermez le couvercle, vérifier qu'il repose bien tout autour du rebord de la cuve. Pour retirer le couvercle, le saisir par la poignée, tourner et soulever.

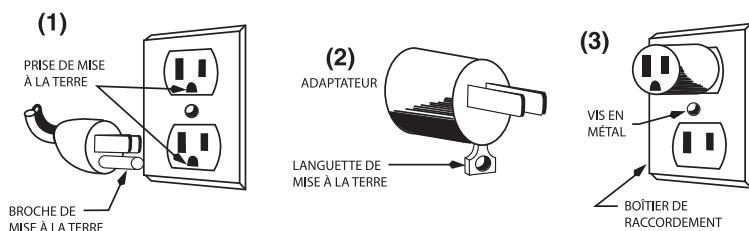
15. Un couvercle mal fermé peut laisser déborder le café pendant le cycle de préparation, présentant un risque de brûlure grave.
16. Cet appareil est doté d'un cordon avec une fiche de mise à la terre ; cette fiche doit être branchée dans une prise de terre correctement configurée.

GARDER CES INSTRUCTIONS POUR USAGE COMMERCIAL UNIQUEMENT

INTRODUCTION

Merci d'avoir acheté un percolateur professionnel Waring™ Commercial. Quel que soit le modèle choisi, 30 tasses (4,35 L), 55 tasses (7,95 L) ou 110 tasses (15,95 L), vous pouvez être sûr(e) que votre percolateur Waring répond aux normes de fabrication les plus exigeantes, pour une performance supérieure. Un système de double résistance prépare d'abord le café à une température plus élevée pour garantir un maximum de saveur, puis le garde automatiquement chaud à une température plus basse pour le maintenir à la température de dégustation idéale. Temps de préparation plus courts, hautes capacités et style classique en acier inoxydable... ces percolateurs sont parfaits aussi bien pour les événements spéciaux que pour les grandes cuisines commerciales.

INSTRUCTIONS DE MISE À LA TERRE



Pour votre protection, cet appareil est équipé d'une fiche à trois broches ; cette fiche doit être branchée dans une prise de terre correctement configurée (Fig. 1). Vous pouvez utiliser un adaptateur temporaire (Fig. 2) pour brancher l'appareil dans une prise polarisée jusqu'à ce que vous fassiez installer une prise de terre par un électricien. Afin d'assurer la mise à la terre, la

languette de l'adaptateur doit être fixée au boîtier par une vis en métal (Fig. 3).

MISE EN GARDE : vérifier que le boîtier est mis à la terre avant d'utiliser l'adaptateur. En cas de doute, demander conseil à un électricien. Ne jamais utiliser un adaptateur, à moins qu'il ne soit correctement mis à la terre.

Remarque : l'utilisation d'un adaptateur comme celui mentionné ci-dessus est interdite au Canada.

CORDON ÉLECTRIQUE COURT

Pour des raisons de sécurité, cet appareil est équipé d'un cordon d'alimentation court.

Si vous devez utiliser une rallonge électrique ou un cordon amovible plus long, veillez à ce que les spécifications électriques de la rallonge ou du cordon soient au moins égales à celles de l'appareil, ne les laissez pas pendre au bord d'une table ou d'un plan de travail et veillez à ce qu'ils soient placés de telle manière qu'un enfant ou un animal ne puisse pas trébucher dessus ou les tirer.



Le symbole composé d'une flèche en forme d'éclair à l'intérieur d'un triangle équilatéral, a pour objet d'alerter l'utilisateur de la présence d'une tension dangereuse non-isolée à l'intérieur du boîtier, qui peut être d'une ampleur suffisante pour constituer un risque d'incendie ou de choc électrique.

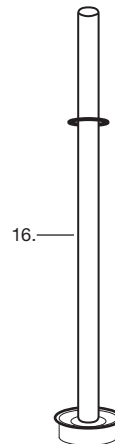
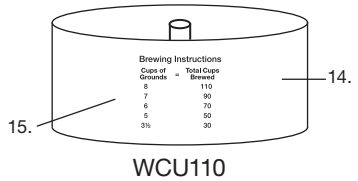
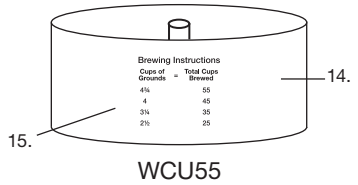
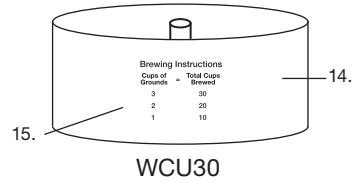
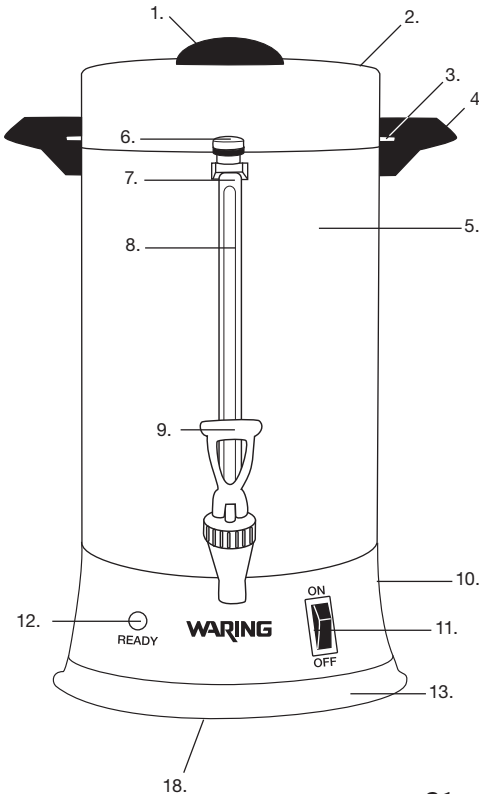


Le point d'exclamation à l'intérieur d'un triangle équilatéral a pour objet de prévenir l'utilisateur de l'importance des instructions de fonctionnement et de maintenance, jointes à l'appareil.

PIÈCES

1. Poignée du couvercle
2. Couvercle
3. Pattes de verrouillage
4. Poignées
5. Corps de l'appareil
6. Couvercle de la jauge de niveau
7. Indicateur de niveau
8. Jauge de niveau amovible
9. Manette du robinet
10. Socle
11. Interrupteur

12. Voyant de préchauffage
13. Couvercle du socle
14. Panier-filtre
15. Quantités de café
16. Tube d'adduction
17. Cordon (non illustré)
18. Espace pour ranger le cordon (sous le socle)



AVANT LA PREMIÈRE UTILISATION

1. Déballez soigneusement l'appareil et retirez tout le matériel d'emballage.
2. Laver soigneusement l'intérieur de la cuve avant la première utilisation.

REMARQUE : il est conseillé de faire fonctionner l'appareil une fois avec de l'eau uniquement (sans ajouter de café moulu) avant la première utilisation.

PRÉPARATION PAS À PAS

1. Retirer le couvercle et le panier-filtre. Vérifier que le robinet est fermé. Remplir le réservoir avec de l'eau froide du robinet. **NE PAS REMPLIR LE RÉSERVOIR EN-DESSOUS DE SA CAPACITÉ MINIMALE OU AU-DESSUS DE SA CAPACITÉ MAXIMALE.** Ajouter de l'eau jusqu'à la hauteur voulue, selon le nombre de tasses désirées. Utiliser de l'eau froide uniquement ; la durée du cycle de préparation a été calculé en commençant avec de l'eau froide.

REMARQUE : SELON LE MODÈLE ACHETÉ, LA CAPACITÉ MINIMALE DE VOTRE PERCOLATEUR/URNE À CAFÉ EST DE 10 TASSES (1,45 L), 25 TASSES (3,6 L) OU 30 TASSES (4,35 L).

2. Mouiller le panier-filtre pour aider à retenir les particules fines de café. Ajouter la quantité voulue de CAFÉ MOULU NORMAL ou de CAFÉ MOULU POUR PERCOLATEUR dans le panier-filtre. Utiliser le fond d'une cuillère pour aplanir le café moulu de façon à obtenir une surface plate et uniforme. Placer le panier-filtre sur le tube d'adduction. Le tube d'adduction doit reposer correctement au centre de la cuve pour que l'appareil fonctionne correctement.

REMARQUE : les quantités de café moulu sont indiquées sur le panier-filtre, et à la page suivante. Le nombre de tasses de café moulu est basé sur l'utilisation d'une tasse à mesurer pour ingrédients secs. Une tasse équivaut à 75 g de café moulu.

3. Refermer le couvercle en tournant dans le sens des aiguilles d'une montre pour bloquer.
4. Brancher le cordon dans une prise standard de 120 V AC. Pour éviter de fatiguer la résistance, NE BRANCHER L'APPAREIL QU'APRÈS AVOIR AJOUTÉ L'EAU ET LE CAFÉ.

5. À la fin du cycle de préparation, la percolation s'arrêtera et le voyant lumineux vert s'allumera. L'appareil passera automatiquement au mode "tenir au chaud", pour que le café reste frais et à la température de dégustation parfaite.

MISE EN GARDE : garder le couvercle en place pendant le cycle de préparation car de l'eau chaude peut gicler du tube d'adduction.

6. Quand il ne reste plus que 1 à 2 tasses (145 ml à 290 ml) de café dans la cuve, débrancher l'appareil.

Pour une saveur optimale, retirer le panier-filtre et le tube d'adduction à la fin du cycle de préparation.

REMARQUE : il restera du café dans la cuve, en-dessous du niveau du robinet ; voir les instructions pour vider la cuve dans la section "Nettoyage et entretien".

FAIRE ATTENTION EN RETIRANT LES PIÈCES ; LE PERCOLATEUR ET LES PIÈCES SERONT TRÈS CHAUDS !

Le tableau suivant indique la quantité de café recommandée pour préparer un café d'une intensité moyenne ; varier la quantité selon vos préférences et le café utilisé.

Nombre de tasses voulues	Quantité de café moulu	
	Tasses* (1 tasse = 75 g)	Cuillères à table
WCU30		
MIN 10 (1,45 L)	1 (75 g)	16
20 (2,9 L)	2 (155 g)	32
30 (4,35 L)	3 (230 g)	48
WCU55		
MIN 25 (3,6 L)	2½ (190 g)	40
35 (5 L)	3¼ (250 g)	52
45 (6,5 L)	4 (310 g)	64
55 (7,95 L)	4¾ (365 g)	76
WCU110		
MIN 30 (4,35 L)	3½ (270 g)	56
50 (7,25 L)	5 (385 g)	80
70 (10 L)	6 (460 g)	96
90 (13 L)	7 (540 g)	112
110 (15,95 L)	8 (615 g)	128
1 tasse de café infusé = 5 onces liquides = 145 ml		
* Utiliser une tasse à mesurer pour ingrédients secs		

NETTOYAGE ET ENTRETIEN

MISE EN GARDE : débrancher l'appareil après chaque utilisation. Le laisser refroidir. Retirer prudemment le couvercle, le panier-filtre et le tube d'adduction ; il se peut que le marc et le café soient encore chauds. Une fois le café servi, il restera du café dans la cuve, en-dessous du niveau du robinet. Pour vider la cuve, ouvrir le robinet puis incliner prudemment l'appareil vers l'avant de façon à ce que le café s'écoule dans un récipient. Jeter le café.

AVANT LA PREMIÈRE UTILISATION ET APRÈS CHAQUE UTILISATION

Avant la première utilisation et après chaque utilisation, laver le panier-filtre, le tube d'adduction et la cuve avec de l'eau et du liquide vaisselle. Ne jamais submerger le socle de l'appareil dans l'eau ou tout autre liquide. Bien rincer la cuve. Remarque : le couvercle, le panier-filtre et le tube d'adduction sont lavables au lave-vaisselle (panier supérieur uniquement).

NETTOYAGE DE LA JAUGE DE NIVEAU

Pour nettoyer le tube en verre de la jauge de niveau, retirer le couvercle de la jauge et le tube en verre. Retirer les bouchons en caoutchouc des deux côtés du tube. Remplir le tube d'eau et de liquide vaisselle et frotter l'intérieur; cela assainira la tube et éliminera les taches. Rincer abondamment.

IMPORTANT : penser à remettre les bouchons en caoutchouc en place avant de réinstaller le tube, ou l'appareil ne fonctionnera pas correctement.

NETTOYAGE DU CORPS DE L'APPAREIL

Essuyer l'extérieur de l'appareil à l'aide d'un linge humide et sécher.

DÉTARTRAGE

Utilisation fréquente : l'accumulation de résidus de café peut faire des taches et avoir pour conséquence un café d'un goût amer. Éliminer les taches à l'aide d'un nettoyeur/détartrant pour cafetière. Suivre les instructions du fabricant, en remplissant la cuve jusqu'à 1½ po. (4 cm) du haut. Bien rincer.

REMARQUE : toute autre opération d'entretien ou de réparation doit être effectuée par un technicien autorisé.

Trademarks or service marks of third parties used herein are the trademarks or service marks of their respective owners.

Todas marcas registradas o marcas de comercio mencionadas en ésta pertenecen a sus titulares respectivos.

Toutes marques déposées ou marques de commerce ci-incluses appartiennent à leurs propriétaires respectifs.

© 2018 Waring Commercial Products
314 Ella T. Grasso Ave.
Torrington, CT 06790
www.waringcommercialproducts.com
Printed in China
Impreso en China
Imprimé en Chine
WCU30/WCU55/WCU110 IB
18WC058023

IB-15122A